

2.1 Principal activities implementation – MS experience

53rd EFSA Focal Point meeting – 15-11-2023

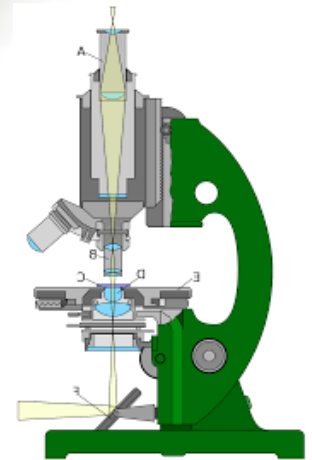


Beatriz Llarena Martínez

*Punto Focal EFSA en España
Agencia Española de Seguridad Alimentaria y Nutrición (AESAN)
pfefsa@aesan.gob.es*

Agenda:

- **8th Conference on scientific cooperation of Spanish Organizations with EFSA (10.10.2023)**
- **10th Meeting of the National Network on Nanotechnology (19.10.2023)**



TASK 2.6

FP organises national and/or regional events, convening the wider scientific community and/or funders/policy makers.

8th Conference on scientific cooperation of Spanish Organizations with EFSA

10.10.2023



- 50 Representatives of Competent Organizations Art.36
- Physical event
- Annual



VIII JORNADA SOBRE LA COOPERACIÓN CIENTÍFICA DE LAS ORGANIZACIONES ESPAÑOLAS CON LA EFSA
10 de octubre de 2023
Agencia Española de Seguridad Alimentaria y Nutrición (AESAN)
Lugar: Ministerio de Consumo
Pasado del Prado 18-20, 28014 Madrid
Sala polivalente 302AB

10:00	REGISTRO
10:30	Bienvenida y apertura de la Jornada <i>Presidente de la AESAN</i>
10:40	El papel de la AESAN en la cooperación científica con la EFSA <i>Íciar Fierros Sánchez-Cuenca. Vocal Asesora de la AESAN.</i>
11:00	Cooperación científica con la EFSA: Estrategia y prioridades de la EFSA en la convocatoria de convenios y consorcios <i>Cristina Alonso Andicoberry. Unidad de Participación y Cooperación Científica de la EFSA.</i>
11:20	Turno de preguntas
11:30	CAFÉ
12:00	Cooperación científica con la EFSA: Convocatorias abiertas y futuras convocatorias de la EFSA destinadas a organizaciones colaboradoras. Tipos de convenios y contratos. Procedimiento de solicitud <i>Cristina Alonso Andicoberry. Unidad de Participación y Cooperación Científica de la EFSA.</i>
12:20	Nuevas actuaciones de la AEI para incorporación y atracción de investigadores <i>MP Lourdes Armentó López. Jefa de División de Coordinación, Evaluación y Seguimiento Científico y Técnico de la AEI.</i>
12:40	Oportunidades en I+D en alimentación y seguridad alimentaria en Horizonte Europa – Clúster 6 – convocatorias 2024 <i>Marta Conde Vidal. Punto Nacional de Contacto de Horizonte Europa - Clúster 6. CDTI.</i>
13:00	Turno de preguntas
13:10	Informes del Comité Científico de la AESAN sobre prospección de peligros químicos y biológicos <i>MP José González Muñoz (Catedrático de Toxicología de Universidad de Alcalá de Henares) y Pablo Fernández Escámez (Catedrático de Tecnología de Alimentos de la Universidad Politécnica de Cartagena).</i>
13:30	Grant. Consortium "Science4SafeFood" Support to EFSA in the Risk Assessment of Food Enzymes, Food Additives, Food Flavours and Feed Additives <i>José Vicente Tarazona. Centro Nacional de Sanidad Ambiental del Instituto de Salud Carlos III (ISCIII).</i>
13:50	Turno de preguntas
14:00	Conclusiones y cierre de la Jornada <i>Isabel Peño-Rey. Directora Ejecutiva de la AESAN.</i>
14:15	ALMUERZO LIGERO

https://www.aesan.gob.es/AECOSAN/web/noticias_y_actualizaciones/noticias/2023/VIII_Jornada.htm



8th Conference on scientific cooperation of Spanish Organizations with EFSA 10.10.2023

Agenda:

- **The role of AESAN in scientific cooperation with EFSA**
 - Icíar Fierros Sánchez-Cuenca (AESAN Advisor)
- **Scientific cooperation with EFSA: EFSA strategy and priorities in the call for agreements and consortia and Open calls and future EFSA calls for collaborating organisations. Types of agreements and contracts. Application procedure**
 - Cristina Alonso Andicoberry (EFSA Engagement and External Relations Unit)
- **New actions of the State Investigation Agency (AEI) to incorporate and attract researchers**
 - M^a Lourdes Armesto López (AEI)
- **R&D opportunities in food and food safety in Horizon Europe – Cluster 6 – 2024 calls**
 - Marta Conde Vidal (National Contact Point for Horizon Europe - Cluster 6. CDTI)
- **Reports from the AESAN Scientific Committee on prospecting for chemical and biological hazards**
 - M^a José González Muñoz (Professor of Toxicology at the University of Alcalá de Henares) and Pablo Fernández Escámez (Professor of Food Technology at the Polytechnic University of Cartagena)
- **Grant. Consortium "Science4SafeFood" Support to EFSA in the Risk Assessment of Food Enzymes, Food Additives, Food Flavourings and Feed Additives**
 - José Vicente Tarazona. Centro Nacional de Sanidad Ambiental del Instituto de Salud Carlos III (ISCIII)

10th Meeting of the National Network on Nanotechnology 19.10.2023



X REUNIÓN DE LA RED NACIONAL DE NANOTECNOLOGÍA EN EL ÁMBITO ALIMENTARIO	
19 de octubre de 2023	
Lugar: Agencia Española de Seguridad Alimentaria y Nutrición Calle Alcalá, 56. 28014 Madrid Sala 24 (1ª planta)	
10:00	REGISTRO
10:30	Bienvenida y apertura de la Jornada Isabel María Aza, Directora General de la AESAN
10:40	Actualización última reunión de la Red Nacional de la EFSA Ángel Luis López, Catedrático de la Universidad de Sevilla José Manuel Bará Saura, Catedrático de la Universidad Politécnica de Valencia
11:30	Tarneo de preguntas
12:30	Memorandum legislativo sobre nanomateriales en alimentos. Nuevo enfoque de asesoramiento Lara Realde Herrera Montañés, Subdirección General de Gestión de la Seguridad Alimentaria, AESAN
13:40	Tarneo de preguntas
13:50	Conclusiones de los últimos estudios sobre el riesgo de los micro-nanoplásticos para el ser humano a través del consumo de pescado y marisco Marta Pérez López, Biotecnóloga
13:55	Tarneo de preguntas
13:55	COFFEE BREAK
14:40	Proyecto NANOMANNO de la EFSA Francisco Cazorla, Investigador responsable de proyecto. Centro Seguridad Alimentaria, Nutrición y Salud Pública Veterinaria. IAGIGA. IISGM. IISGM, Palma
15:00	Tarneo de preguntas
15:10	Funcionamiento y actividades del Cross-QUERAPP de nanomateriales de la EFSA Francisco Cazorla, Investigador responsable de proyecto. Centro Seguridad Alimentaria, Nutrición y Salud Pública Veterinaria. IAGIGA. IISGM. IISGM, Palma
15:40	Tarneo de preguntas
15:50	Conclusiones José Manuel Bará Saura, Catedrático de la Universidad Politécnica de Valencia
16:20	Cierre de la reunión Isabel María Aza, Directora General de la AESAN
16:30	ALMUERZO LIBRE

- Network created in 2011 to support the EFSA Scientific Network for Nanotechnology Risk Assessment
- Members from academic field, research centres, public bodies and representatives of the food industry
- 23 participants
- Physical event
- Annual

https://www.aesan.gob.es/AECOSAN/web/noticias_y_actualizaciones/noticias/2023/noticia_reunion_nanotecnologia.htm



10th Meeting of the National Network on Nanotechnology 19.10.2023

Agenda:

- **Latest meeting update of the EFSA Nano Network**
 - Jose Manuel Barat Baviera, Professor at the Polytechnic University of Valencia.
- **Legislative developments on nanomaterials in food. New definition of nanomaterial**
 - Laura Beatriz Herrero Montarelo, Senior Technician of the General Subdirectorate of Food Safety Management of the AESAN O.A.
- **Preliminary studies on the risk of micro-nanoplastics for humans through the consumption of fish and seafood**
 - Miren Pilare Cajaraville Bereziartua, Professor at the University of the Basque Country.
- **EFSA NAMS4NANO project and the EFSA Nanomaterials Cross-cutting group**
 - Francesco Cubadda. Principal investigator of the project. Dept. Food Safety, Nutrition and Veterinary Public Health. Istituto Superiore di Sanità of Rome.

2024: NATIONAL NETWORK ON FOOD CONTACT MATERIALS

NEW



GOBIERNO
DE ESPAÑA

MINISTERIO
DE CONSUMO



agencia
española de
seguridad
alimentaria y
nutrición

THANK YOU FOR YOUR ATTENTION

pfefsa@aesan.gob.es



GOBIERNO
DE ESPAÑA

MINISTERIO
DE CONSUMO



agencia
española de
seguridad
alimentaria y
nutrición

U
23

Síguenos

